

Modular Cooking 700XP 1/4 Modul Avställningsenhet. Bänkmodell. 200mm

Produkt # _____

Modell # _____

Namn # _____

SIS # _____

AIA # _____



371115 (E7WTNBN000)

Avställningsenhet.
Bänkmodell. 200mm. ¼
modul. Stängt underrede.

Kort specifikation

Pos.

Avställningsenhet (200 mm, 1/4 modul) i bänkmodell och stängt underrede, för användning i varmkök 700-serien. Anpassad för anslutning underifrån eller bakifrån, och för montering mot enheter i Electrolux 700-serie.

Robust konstruktion i rostfritt stål

Toppskiva (1,5mm tjock), frontpanel och lock i rostfritt stål (AISI 304)

Huvudfunktioner

- Kraftig invändig ram i rostfritt stål.
- Enheten ska monteras på andra EVO700-underreden.
- Högervinklade kanter eliminerar mellanrum och potentiella smutsfällor mellan enheterna.
- Lämplig som bänkinstallation.

Konstruktion

- 1,5 mm tjockt pressat rostfritt stål
- Ovandelen i rostfritt stål skapar en kraftig arbetsyta oavsett belastning.

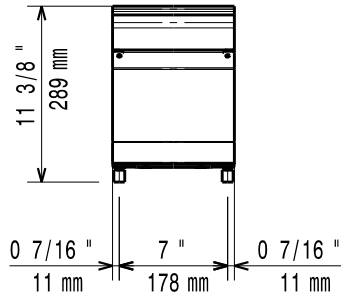
Övriga Tillbehör

- Tätningssats PNC 206086
- Stöd för bromontage, 800 mm PNC 206137
- Stöd för bromontage, 1000 mm PNC 206138
- Stöd för bromontage, 1200 mm PNC 206139
- Stöd för bromontage, 1400 mm PNC 206140
- Stöd för bromontage, 1600 mm PNC 206141
- Stöd för bromontage, 400 mm PNC 206154
- Blandare med rörlig kran PNC 206289
(förlängning ingår ej)
- Förlängningsrör till vattenkran PNC 206291
700 line
- Skorsten 200mm till XP 700 & PNC 206302
900
- Höger och vänster sidoräcke. PNC 206307
- Bakre ledstång, 800 mm, PNC 206308
Marin
- Fronträcke, rostfritt, 400 mm PNC 216046
- Fronträcke, rostfritt, 800 mm PNC 216047
- Fronträcke, rostfritt, 1200 mm PNC 216049
- Fronträcke, rostfritt, 1600 mm PNC 216050
- Portioneringshylla/ räcke, PNC 216185
rostfritt, 400 mm (bred)
- Portioneringshylla/ räcke, PNC 216186
rostfritt, 800 mm (bred)
- 2 sidotäckpaneler för PNC 216277
bänkmodell

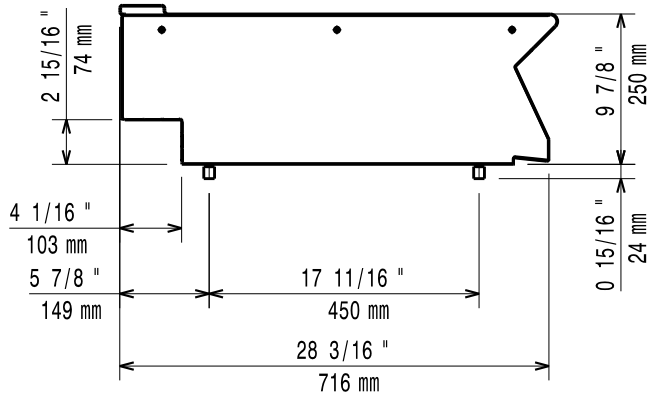
Viktig information

Används ej som
 installationshandling. Begär
 separat
 installationsanvisning.

Front



Sida



Topp

